

Aireco® Montageanleitung

SCHLAGMANN
POROTON®

Fertigstellungsset Standard/Slim/Eco

1



Montagebeispiel
Standard/Slim/Eco-Innenblende

2



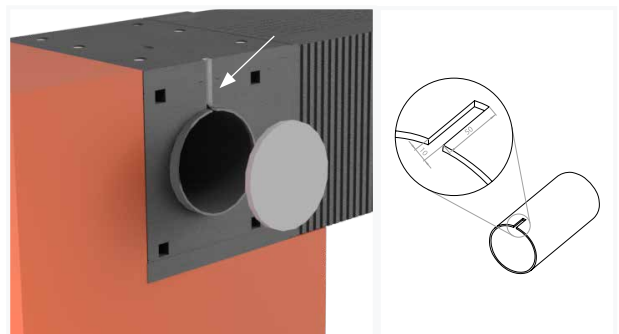
- » Luftkanal
- » 15 mm Überstand mit rundem Putzschutzdeckel

3



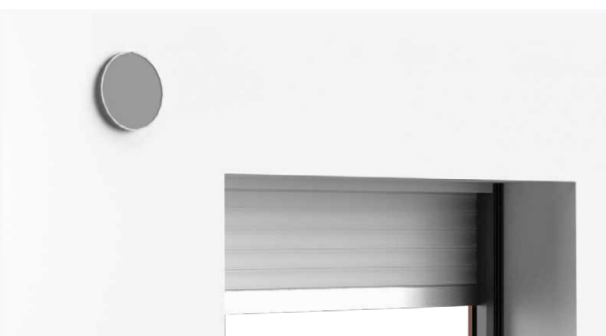
Elektrische Leitungen können über die Decke, alternativ seitlich über die Außenwand, herangeführt werden.

4



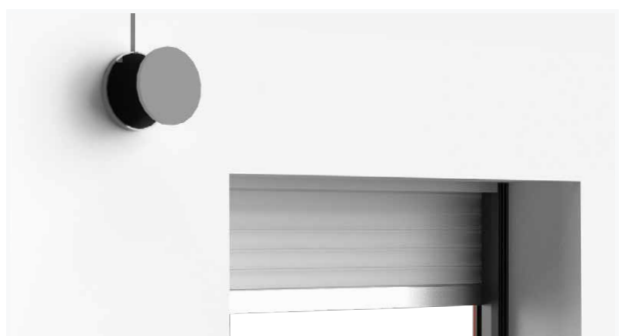
- » Schlitz (10 × 50 mm) zur Kabeleinführung im Rundkanal erstellen
- » Leerrohr bis zum Rundkanal verlegen und Putzschutzdeckel wieder einsetzen

5



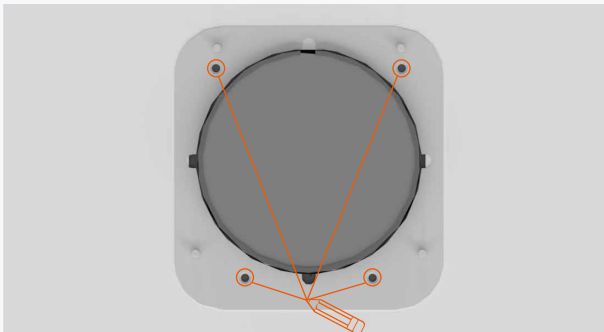
Nächste Arbeitsschritte:
Fenstermontage und Putzarbeiten

6



- » Putzschutzdeckel entfernen
- » Elektrokabel verlegen, Leitungslänge ca. 30 cm

7



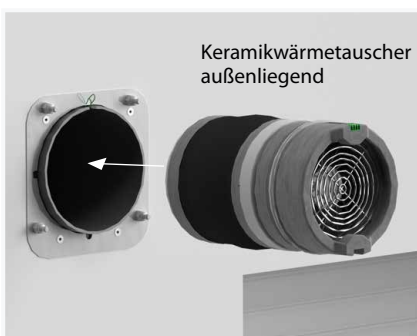
» Bohrungen für Innenblech markieren

8



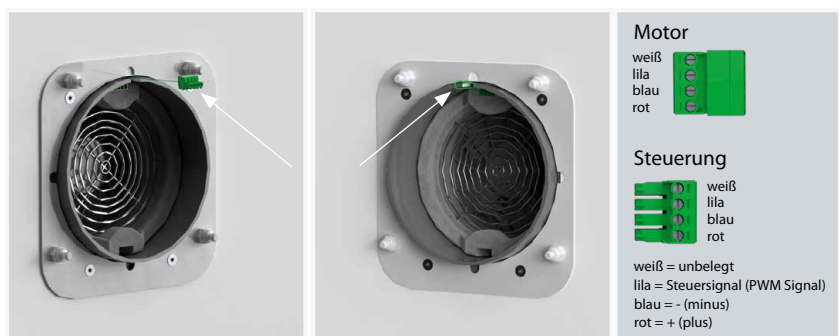
» Innenblech über Luftkanal einsetzen und mit vier Schrauben und Dübel befestigen
» Beschriftung „oben“ muss in Richtung Decke zeigen

9



» Lüftungsgerät mit Wärmerückgewinnung (WRG) oder Einrohrlüfter einsetzen

10



» Kabel bei Bedarf kürzen und Steckverbinder anbringen
» Stecker des Kabels mit dem Lüftungsgerät verbinden



11



» Innenblende bis zum Einrasten aufstecken

12



Fertig!

Allgemeine Hinweise

Lesen Sie vor Montage des Gerätes diese Anleitung sorgfältig und vollständig durch. Beachten Sie die allgemeinen Sicherheitshinweise.

- » Der Hersteller und der Vertreiber übernehmen keine Haftung außerhalb der bestimmungsgemäßen Nutzung des Produktes.
- » Bei allen Arbeiten sind die allgemein gültigen Bestimmungen zum Arbeitsschutz und Unfallverhütungsvorschriften einzuhalten.

Bestimmungsgemäßer Gebrauch

- » Die Lüftungsgeräte sowie die dazugehörige Steuerung (nicht Bestandteil dieser Anleitung) sind ausschließlich für den Einsatz in Wohnräumen konzipiert, sofern nichts anderes angegeben wird.
- » Die Montage des Aireco®-Lüftungssystems ist an der Außenwand vorgesehen.
- » Durch die Umlenkung innerhalb der Fassade erfolgt der fassadenseitige Luftdurchlass unauffällig am Rollladen- oder Raffstoreeinbaukasten.
- » Die Montage des Lüftungsgerätes darf nur von einer Fachfirma durchgeführt werden.
- » Der raumseitige Luftdurchlass (Innenblende) darf nicht von Möbeln, Geräten oder sonstigen Gegenständen verdeckt werden.
- » Aireco® WRG ist nur in Kombination mit der Aireco® Classic, Advanced, Style oder Pure Steuerung zu verwenden.
- » Bei dauerhaft niedrigen Außentemperaturen unter 0° C empfiehlt es sich 1 x täglich den Einwegbetrieb/Sommerlüftungsmodus (siehe hierfür die Bedienungsanleitung der zugehörigen Steuereinheit) für 10 Minuten zu aktivieren, um einer Eisbildung am Wärmeübertrager vorzubeugen!

Nichtbestimmungsgemäßer Gebrauch

Gewährleistungs- und Haftungsansprüche bei Personen- und Sachschäden sind ausgeschlossen, wenn sie auf eine oder mehrere der folgenden Ursachen zurückzuführen sind:

- » Nichtbestimmungsgemäßer Gebrauch.
- » Unsachgemäße Montage, Inbetriebnahme oder Reparatur.
- » Eigenmächtige bauliche Veränderungen.
- » Eigenmächtige Modifikationen des Lüftungsgerätes, der Steuereinheit oder des Zubehörs (z. B. Wärmetauscher, Filter, Schalldämmmodul etc.).

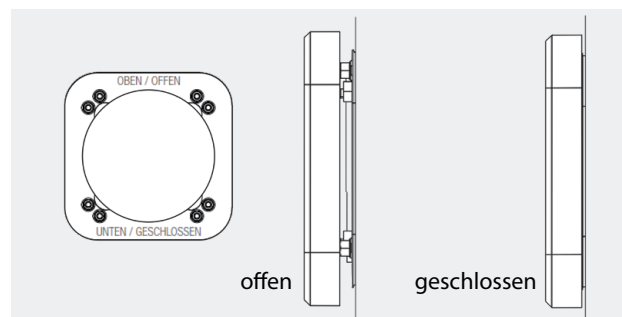
- » Das Lüftungsgerät ist nicht für den industriellen, militärischen, medizinischen oder mobilen Einsatz konzipiert.
- » Der Betrieb des Lüftungsgerätes in explosionsgefährdeten Bereichen ist nicht zulässig!

Sicherheitshinweise

- » Der Geräteschutz kann beeinträchtigt werden, wenn das Produkt nicht sachgerecht verwendet wird.
- » Montage, elektrischer Anschluss und Inbetriebnahme des Gerätes darf nur durch eine qualifizierte und zugelassene Fachkraft erfolgen. Achtung: Risiko eines elektrischen Schlages!
- » Das eingebaute Gerät, insbesondere das Schutzgitter am Ventilator, darf nicht manipuliert oder entfernt werden.
- » Bei der Montage und Installation des Gerätes sind die Unfallverhütungsvorschriften einzuhalten.
- » Der Einbau eines kompatiblen kurzschluss sicheren 12 V SELV Trafos ist notwendig.
- » Die hier vorliegende Anleitung beschreibt die Montage und Installation des Aireco® Lüftungsgerätes und des Innenabschlusses Standard (Standard/Eco/Slim Innenblende). Für die Installation der Steuerung und die Wartung siehe die jeweiligen separaten Anleitungen.

Hinweis für die Innenblende Standard/Eco:

- » Bei Ausrichtung „oben/offen“ nach oben ist die Innenblende geöffnet. Zeigt die Markierung „unten/geschlossen“ nach oben ist die Blende geschlossen.
- » Beachte: Die Innenblende Slim besitzt keine Verschlussfunktion!



Weitere Infos und Anleitungen zu Aireco® finden Sie hier:
www.schlagmann.de/service/aireco

